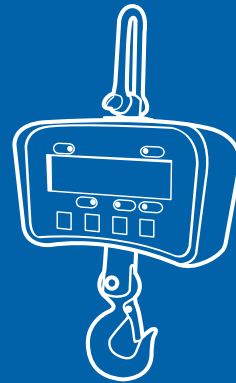


IE SERIES

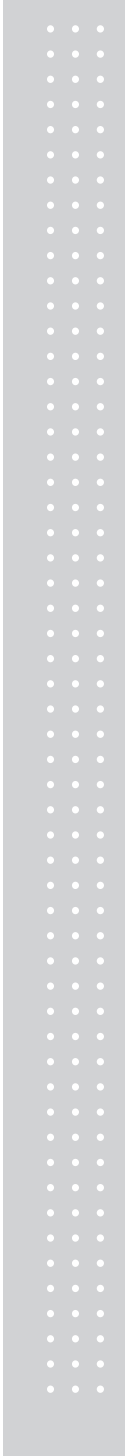
Crane Scale



www.globalcas.com

OWNER'S MANUAL

CAS



1. Inhalt

1. Inhalt	3
2. Vorbereitung	4
2.1. <i>Hinweise</i>	4
2.2. <i>Warnungen</i>	4
3. Spezifikationen	5
3.1. <i>Ausführungen</i>	5
3.2. <i>Größe und Gewicht</i>	6
4. Bedienung	7
4.1. <i>Einschalten</i>	7
4.2. <i>Nullstellen</i>	7
4.3. <i>Tarieren</i>	7
4.4. <i>Überlast-Warnung</i>	7
4.5. <i>Akkustand prüfen</i>	8
4.6. <i>Gewicht halten</i>	8
4.7. <i>Niedriger Akku-Stand Warnung</i>	8
4.8. <i>Stromsparen</i>	8
4.9. <i>Akku aufladen</i>	8
4.10. <i>Abschalten</i>	8
5. Meldungen	9
6. Fernbedienungs-Funktionen	10
6.1. <i>ZERO</i>	10
6.2. <i>HOLD</i>	10
6.3. <i>Direkte-Tara</i>	10
6.4. <i>Vortara (Hand-Tara)</i>	10
6.5. <i>Gewicht-Akkumulation</i>	10
6.6. <i>Suche</i>	10
6.7. <i>CLEAR</i>	11
6.8. <i>ZERO ANZEIGE</i>	11
6.9. <i>KG/LB Konvertierung</i>	11
6.10. <i>Akkuspannung Anzeigen</i>	11
6.11. <i>Abschalten</i>	11

2. Vorbereitung

2.1. Hinweise

Lesen Sie sorgfältig die folgenden Regeln und Hinweise.

- Beachten Sie unbedingt die Höchstlast der Waage
- Vermeiden Sie Dauerbelastungen. Diese können sich auf die Wägezelle auswirken und so die Genauigkeit und die Lebensdauer nachhaltig beeinträchtigen
- Überprüfen Sie regelmäßig Haken und Schäkkel
- Prüfen Sie den Akkustand regelmäßig vor und nach Betrieb, und laden Sie den Akku rechtzeitig nach.
- Regelmäßiges Nachladen der Akkus ist erforderlich, auch wenn die Waage längere Zeit nicht in Betrieb ist.
- Reparaturen dürfen nur von geschultem Servicepersonal durchgeführt werden.
- Verwenden Sie nur das Original-Ladegerät.

2.2. Warnungen

- Diese Waage ist ein Präzisions-Messinstrument. Behandeln Sie es mit größter Sorgfalt
- Die Waage nicht bei Gewitter verwenden.
- Die Waage nicht plötzlichen Temperaturschwankungen aussetzen.
- Nicht ruckartig belasten.

3. Spezifikationen

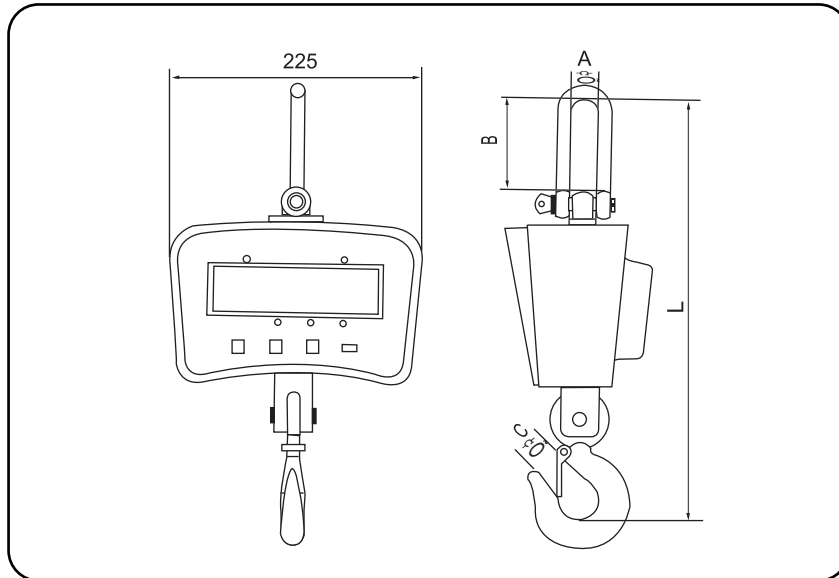
Standard	GB/T11883-2002 《Elektronische Kran-Waage》
Genauigkeits-Klasse	OIML class III
Anzeige	30mm(1.2") 5-Stellen LCD
Null-Bereich	4% der Höchstlast
Tara-Bereich	100% der Höchstlast
Einschwingzeit	≤10 Sekunden
Überlast-Anzeige	100% der Höchstlast + 9d
Max. zul. Überlast	125% der Höchstlast
Bruchlast	400% der Höchstlast
Akku-Betriebszeit	≥50 Stunden
Akku Typ	Versiegelter Bleigel-Akku, 6V/5Ah
Betriebs Temperatur	- 10° bis +40°
Luftfeuchtigkeit	≤85%, nicht kondensierend
Reichweite Fernbedienung	Min. 10m

CAS Produkte unterliegen ständiger Weiterentwicklung. Änderungen sind daher vorbehalten

3.1. Ausführungen

Modell	Höchstlast	Teilung
IE-100	100kg	50g
IE-300	300kg	100g
IE-500	500kg	200g
IE-1000	1000kg	500g

3.2. Größe und Gewicht



Höchstlast	L (mm)	A (mm)	B (mm)	C (mm)	Gewicht (kg)
100kg	335	20	65	20	4.0
300kg	335	20	65	20	4.0
500kg	360	25	75	20	4.2
1000kg	360	25	75	20	4.2

CAS Produkte unterliegen ständiger Weiterentwicklung. Änderungen sind daher vorbehalten

4. Bedienung

4.1. Einschalten

Taste	Anzeige	Funktion
[EIN/AUS]	[8.8.8.8.8]	Segmenttest
	[500.0]	Höchstlast
	[U X.XX]	Akku-Spannung
	[-----]	Sucht Nullpunkt
	[0]	Aktuelle Last

4.2. Nullstellen

Taste	Anzeige	Funktion
[→0←]	[0]	Manuelle Nullnachführung. Zum Ausgleich kleinerer Abweichungen von der Nullstellung

4.3. Trieren

Taste	Anzeige	Funktion
[→T←] an der Waage	[0]	Zum Abzug von Behältergewichten. Bei gesetztem Tara leuchtet die Tara-Anzeige am Gerät und die Anzeige zeigt das Nettogewicht

4.4. Überlast-Warnung

In der Anzeige erscheint **[OL-]** wenn die zulässige Höchstlast (Tara + Netto-Last) überschritten wird. Reduzieren Sie unverzüglich die angehängte Last um eine Gefährdung des Geräts oder der Umgebung auszuschließen.

4.5. Akkustand prüfen

Beim Ein- und Ausschalten der Waage wird die aktuelle Akkuspannung eingeblendet 【U XXX】
--

4.6. Gewicht halten

Um das aktuelle Gewicht einzufrieren (zu halten) drücken Sie die 【HOLD】 -Taste an der Fernbedienung. Um wieder in die normale Gewichtsanzeige zurückzuschalten drücken sie die 【HOLD】 -Taste an der Fernbedienung erneut

4.7. Niedriger Akku-Stand Warnung

Wenn der Ladestand des Akkus unter 5,8V absinkt 【U 5.8.0】 , Beginnt die Anzeige zu blinken. Die Waage kann in dieser Zeit weiter benutzt werden bis die Anzeige 【 -Lb- 】 zeigt. Die Waage schaltet sich dann eine Minute später selbständig ab. Der Akku muss aufgeladen werden um die Waage erneut zu benutzen.

4.8. Stromsparen

Wenn die aktuelle Last für mehr als 15 Minuten unverändert ist, Schaltet die Waage in den Standby Modus um Strom zu sparen. In der Anzeige erscheint dann: 【 — 】
Durch Lastwechsel schaltet die Waage zurück in den normalen Wiege-Modus.
Falls die Last länger als 60 Minuten nicht ändert, schaltet sich die Waage komplett ab.

4.9. Akku aufladen

Schalten Sie die Waage aus und stecken Sie das Ladegerät in die Ladebuchse auf der Rückseite des Gerätes. Die Kontroll-LED leuchtet grün während der Akku geladen wird. Wenn der Akku fertig geladen wurde leuchtet die Kontroll-LED rot.

Hinweis: Die Ladezeit beträgt je nach Umgebungstemperatur und Akkuzustand etwa 8 Stunden.

Das Gerät ist mit einem Überladeschutz ausgestattet so das längeres Laden den Akku nicht beschädigt

4.10. Abschalten

【OFF/ON】 -Taste an der Waage für ca. 2 Sekunden gedrückt halten
【OFF】 -Taste am Controller für ca. 2 Sekunden gedrückt halten
Automatisch wenn 60 Minuten kein Lastwechsel.

5. Meldungen

Anzeige	Funktion
【 - - - - -】	Sucht Nullstellung
【 Err10】	Akkumuliertes Gewicht unterschreitet Mindestlast
【 Err11】	Zu viele Akkumulationen (Maximal 30)
【 Err12】	Zu hohes Akkumulationsgewicht (Max: 99999)
【 CLr】	Sicherheitsabfrage ob Akkumuliertes Gewicht gelöscht werden soll
【 noCLr】	Akkumuliertes Gewicht nicht löschen
【 88888】	Löschung bestätigen
【 noACC】	Keine Akkumulation vorhanden
【 SHIFt】	Umschaltung, wenn an der Fernbedienung [SHIFT] ausgelöst wurde
【 UX.XX】	Ladestand des Akkus
【 SCALE】	Gewichtsjustage Modus
【 SEtUP】	Parameter-Eingabe Modus
【 UAdJ】	Spannungsjustage Modus
【 -OL-】	Überlast-Warnung
【 -Lb-】	Akkustands-Warnung („low Battery“)
【 End】	Eingabemodus beendet
【 OFF】	Abschaltung

6. Fernbedienungs-Funktionen

Taste	Funktion
【F1】	0 bis 5 – Anzeigen-Helligkeit einstellen

6.1. ZERO

Taste	Funktion
【ZERO】	Manuelle Null-Nachführung (Nullstellen)

6.2. HOLD

Taste	Funktion
【HOLD】	Gewicht einfrieren (Hold-LED leuchtet)
【HOLD】	Normaler Wägemodus (HOLD-LED erloschen)

6.3. Direkte-Tara

Taste	Funktion
【TARE】	Taragewicht (Behältergewicht) setzen, Tara-LED leuchtet, Nettogewicht wird angezeigt
【TARE】	Taragewicht löschen (Tara-LED erloschen)

6.4. Vortara (Hand-Tara)

Taste	Anzeige	Funktion
【 MR 】	【SHIFT】	
【TARE】	【0000】	Aktuelles Tara-Gewicht
	【 ***】	Taragewicht eingeben
【 MR 】	【 - ***】	Eingabe übernehmen

6.5. Gewicht-Akkumulation

Taste	Anzeige	Funktion
【 M+ 】	【No***】	Anzahl Akkumulationen
	【H****】	Letzen 4 Stellen aktuelle Akkumulationen
	【L****】	Vordere 4 Stellen aktuelle Akkumulationen

6.6. Suche

Taste	Anzeige	Funktion
【 MR 】	【No***】	Anzahl Akkumulationen
【 M+ 】	【****】	Aktuelles Gewicht
	【H****】	Letzen 4 Stellen aktuelle Akkumulationen
	【L****】	Vordere 4 Stellen aktuelle Akkumulationen
【 MR 】	【 0】	Rückkehr zum Gewichtsmodus

Achtung: Durch drücken von **【TARE】** und **【→0←】** können Sie jederzeit den Akkumulierten Wert einsehen. Drücken Sie **【 MR 】** um zurückzukehren.

6.7. CLEAR

Taste	Anzeige	Funktion
【CLEAR】	【 CLr】	Anzeige blinkt, Löschung muss bestätigt werden
【CLEAR】	【noCLr】	Löschung abbrechen
【 MR】	【88888】	Löschung durchführen

6.8. ZERO ANZEIGE

Taste	Anzeige	Funktion
【 MR】	【SHIFT】	
【→0←】	【 ***】	Zeigt aktuellen Null-Wert

6.9. KG/LB Konvertierung

Taste	Anzeige	Funktion
【 MR】	【SHIFT】	Un = 0 : kg "lb" Kontrollleuchte aus
【HOLD】	【Un= *】	Un = 1 : Pfund "lb" Kontrollleuchte an

6.10. Akkuspannung Anzeigen

Taste	Anzeige	Funktion
【 MR】	【SHIFT】	
【 F1】	【U X.XX】	Zeigt aktuelle Akku-Spannung
【 MR】	【 0】	Zurück in den Wägemodus

6.11. Abschalten

Taste	Anzeige	Funktion
【OFF】	【 OFF】	
	【U X.XX】	Zeigt aktuelle Akku-Spannung und schaltet sich dann aus

CAS Deutschland AG

Broitzemer Str. 202
D-38118 Braunschweig

Tel: +49-531-12979-0
Fax: +49-531-12979-29
www.cas-waagen.de

Specifications are subject to change for improvement without prior notice.

9002-IE0-0033-0 2008.06